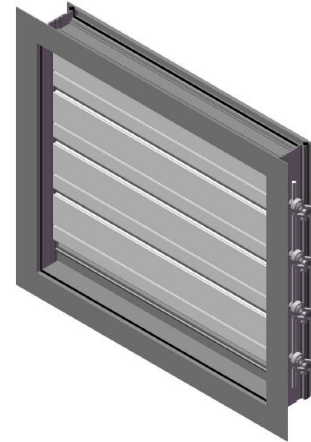




3965ELT – Barrières thermiques
Attaché au conduit



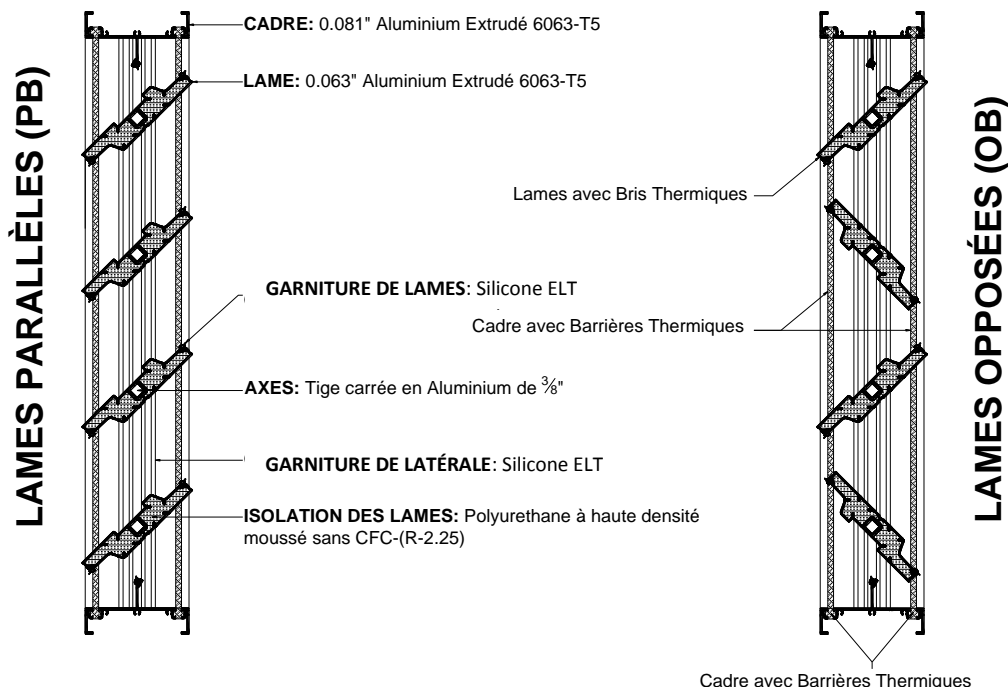
3967ELT – Barrières thermiques
Avec bride FFM

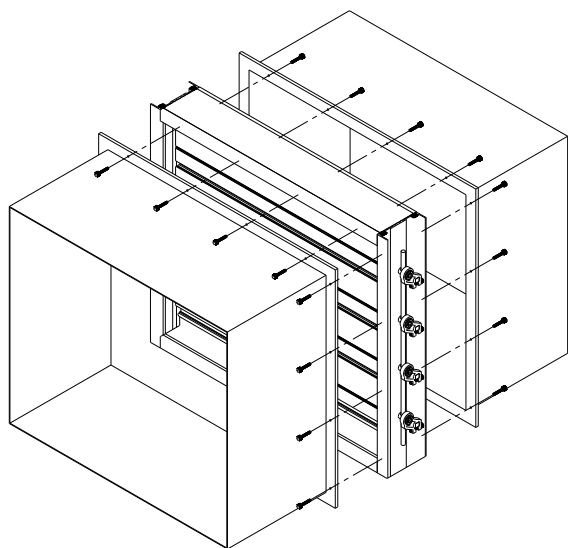
CONSTRUCTION STANDARD

Cadre: 4" (101 mm) – 3965 BF/3967 BF
Profondeur lames ouvertes: 6.125" (156 mm)
Hauteur minimum: 8" (203 mm) – Lame simple
 15" (381 mm) – Lames multiples
Largeur maximum par panneau: 48" (1219 mm)
Hauteur maximum par panneau: 60" (1524 mm)
Pied² maximum par panneau: 20 pi²
Pression maximum du système : 4" w.g. (1 kPa)
Température d'opération: -100° to +185° F
Fini standard: Aluminium naturel
Entrainement standard: Direct avec tige télescopique de 6"
Tringlerie: - Dissimulée en dehors du flux d'air (3967ELT)
 - En dehors du cadre (3965ELT)
Installation : Lames Horizontales

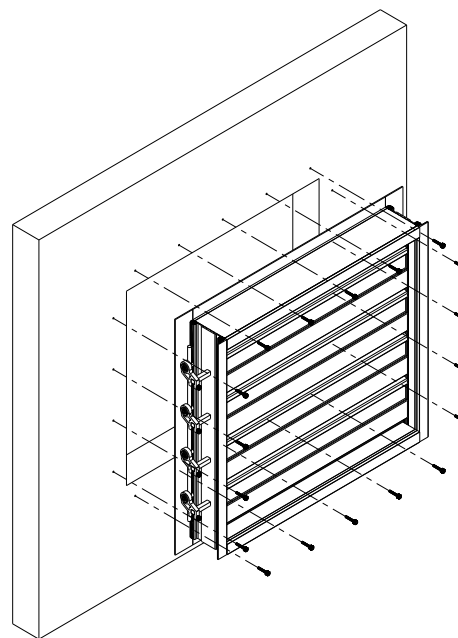
ACCESSOIRES DISPONIBLES

- Actuateurs [Honeywell, Belimo]
- Interrupteur de fin de course
- Axes de renvois avec ou sans roulement à billes
- Quadrants à main
- Opération par chaîne avec ressort de rappel
- Installation : Lames Verticales. *Sur demande*
- **Cadre isolé: polystyrène sur 4 côtés. *Sur demande.***



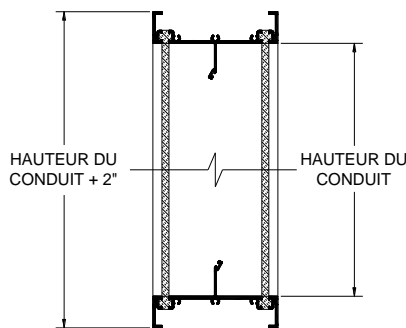


3965ELT
Attaché au conduit

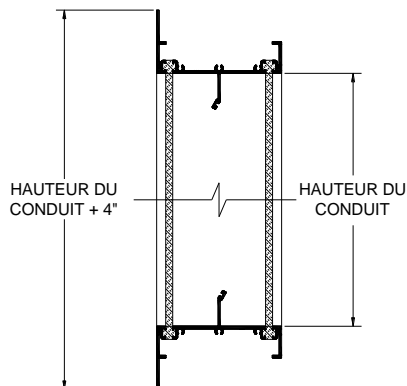


3967ELT
Avec bride FFM

3965ELT



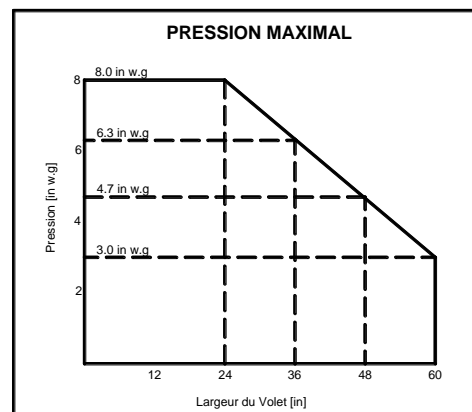
3967ELT



*CONFIGURATION INSÉRÉE DANS LE CONDUIT, NON DISPONIBLE

SPÉCIFICATIONS RECOMMANDÉES

Fournir et installer les volets motorisés Alumavent, modèles 3965ELT/ 3967ELT. Les volets doivent porter le sceau de certification AMCA. Ils seront d'une profondeur de 4" (101 millimètres) et n'excéderont pas 6.125" (156 mm) lorsqu'en position ouverte. Les cadres de 4" (101mm) seront en aluminium d'au moins 0.081" (2.06 mm) avec bris thermiques. Les lames seront d'un alliage d'aluminium d'au moins 0.063" (1.60 mm) avec bris thermiques, injectées de polyuréthane haute densité sans CFC. Les garnitures coupe-froid sur les lames et les cadres seront en silicone et seront intégrés aux extrusions. Le transfert des charges sera effectué par des coussinets conçus en thermoplastique d'acétal fixés à une tige d'aluminium d'alliage 6063-T5 d'au moins 0.375" (9.53 mm) et d'une tige maîtresse en acier traitée. La tringlerie sera cachée en dehors du flux d'air (3967ELT) ou l'extérieur du cadre (3965ELT) permettant un bon fonctionnement dans des conditions d'opération variant entre -100°F (-40°C) à 185°F (71°C). L'étanchéité d'un volet de 36" (914 mm) x 36" (914 mm) n'excèdera pas $3 \frac{PCM}{pi^2}$ (15.2 l/s/m²) contre une pression de 4" w.g. (1 kPa), tels que les tests effectués par AMCA. L'installation des volets motorisés devra satisfaire les exigences émises par le manufacturier.



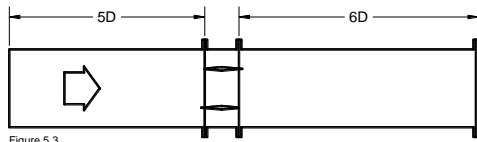
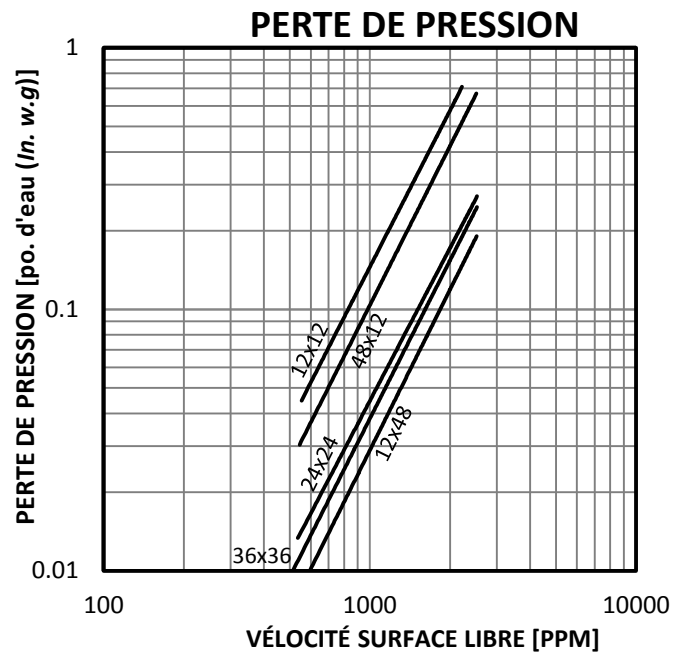


Figure 5.3

VOLETS MOTORISÉS SERIE 3900 – PERTE DE PRESSION	
Vélocité [PPM]	Perte de pression [po d'eau]
12x12 (po)	
553.6	0.044
891.4	0.119
1051.9	0.161
2021.4	0.554
2221.7	0.740
24x24 (po)	
536.8	0.014
776.9	0.025
1101.1	0.056
2066.3	0.182
2530.1	0.272
36x36 (po)	
500.4	0.01
750.6	0.021
1006.1	0.036
2019.5	0.161
2526.6	0.249
12x48 (po)	
545	0.008
772.8	0.018
1095.3	0.035
2055.5	0.126
2519.2	0.187
48x12 (po)	
544.6	0.029
772.2	0.064
1094.4	0.1228
2053.1	0.439
2516	0.661

CERTIFICATION AMCA

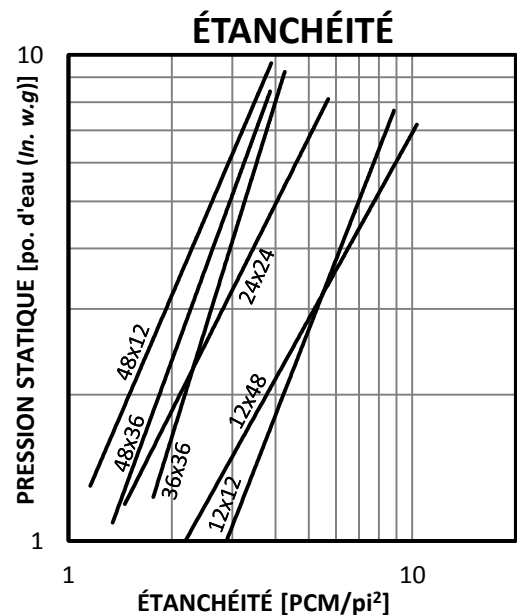
Alumavent Inc. certifie que les volets de la série 3900 isolés sont licenciés et peuvent porter le sceau AMCA. Tous les résultats des tests sont fondés sur la procédure de la publication 511 de l'AMCA et ont remplis les exigences du programme de certification des performances de l'AMCA. Ce sceau ne s'applique qu'aux résultats des performances en matière d'aération et d'étanchéité.



Résultats : selon AMCA Standard 500-D Configuration du test Voir Figure 5.3

DÉFINITION DES CLASSES D'ÉTANCHÉITÉ				
CLASSE	ÉTANCHÉITÉ $\text{pi}^3/\text{min}/\text{pi}^2$ (L/s/m ²)			
	1" (0.25 kPa)	4" (1.0 kPa)	8" (2.0 kPa)	12" (3.0 kPa)
1A	3 (15.2)	N/A	N/A	N/A
1	4 (20.3)	8 (40.6)	11 (55.9)	14 (71.1)
2	10 (50.8)	20 (102)	28 (142)	35 (178)
3	40 (203)	80 (406)	112 (569)	140 (711)

CLASSIFICATIONS D'ÉTANCHÉITÉ DU VOLETS MOTORISÉ DE LA SÉRIE 3900				
Dimension de volet Largeur x Hauteur	PRESSION in w.g (kPa)			
	1" (0.25 kPa)	4" (1.0 kPa)	8" (2.0 kPa)	
12"x12" (305x305 mm)	1A	1	1	
24"x24" (610x610 mm)	1A	1	1	
36"x36" (914x914 mm)	1A	1	1	
12"x48" (305x1219 mm)	1A	1	1	
48"x12" (1219x305 mm)	1A	1	1	
48"x36" (1219x914 mm)	1A	1	1	



Les tests ont été effectués selon le standard AMCA 500-D-98. Le couple de rotation appliqué est de 6 po.-lbs./pi² avec un volet à lames parallèles. Ce standard AMCA stipule que l'étanchéité est basée sur une utilisation à des températures variant entre 50°F (10°C) and 104°F (40°C).

DWG. 3965 BF – 3967 BF FFM-FR AUGUST 2010